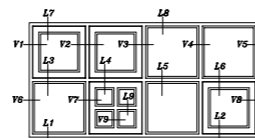


STM Delsnittegning

Emne:
Snit i 24 mm påklæbet
sprosse uden kehl
Træ-alu.

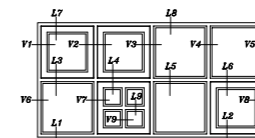
Tegn. nr. : DS292L9A
Målskala : 1:1
Måleenhed: mm
Dato : 21.12.2010
Udgave : 1
Signatur : LM



STM Delsnittegning

Emne:
Snit i 42 mm vandret
sprosse uden kehl
Træ-alu.

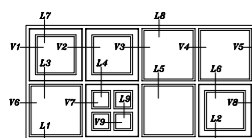
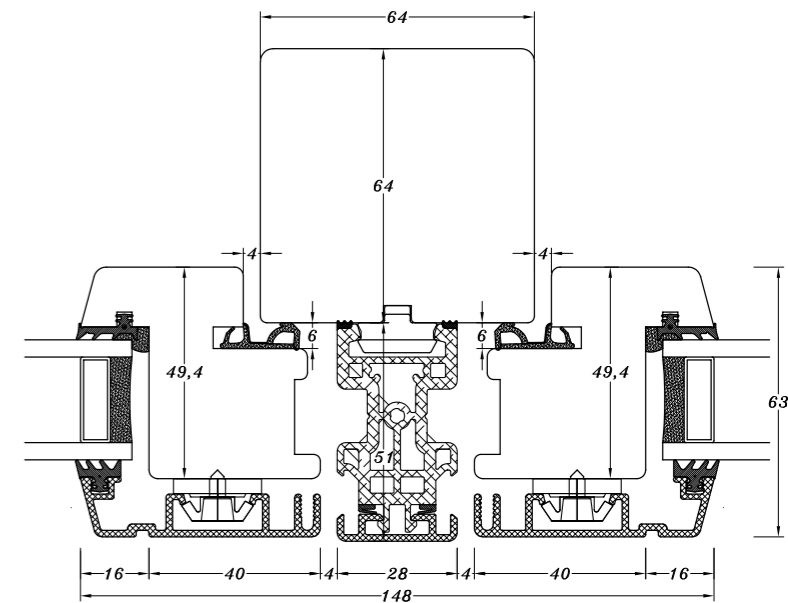
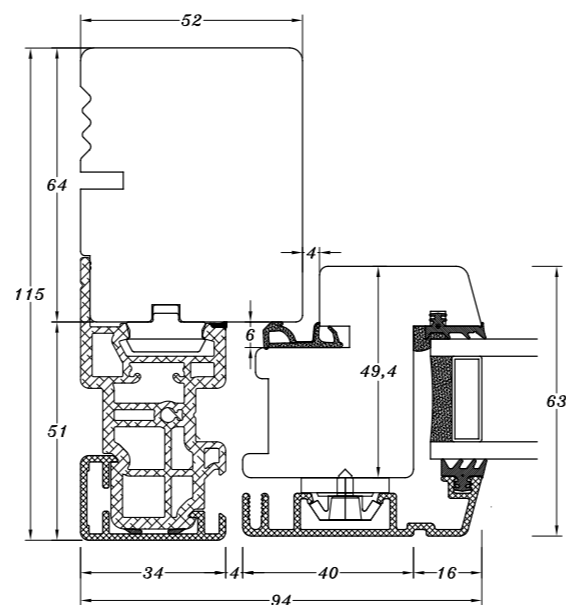
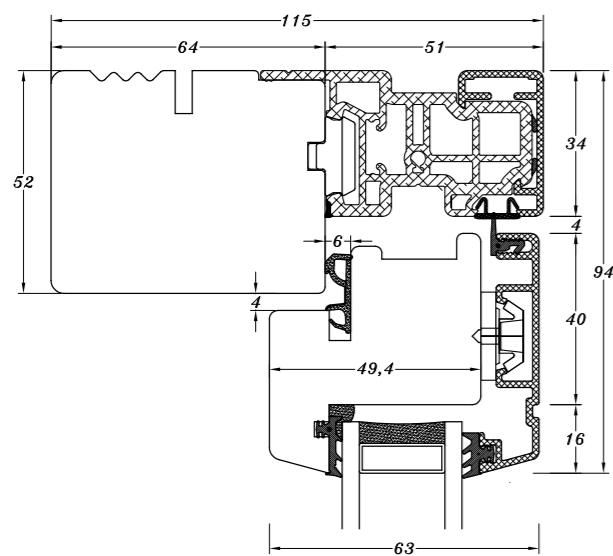
Tegn. nr. : DS302L9A
Målskala : 1:1
Måleenhed: mm
Dato : 01.05.2009
Udgave : 1
Signatur : LM



STM Delsnittegning

Emne:
Snit i 64 mm vandret
sprosse - uden kehl
Træ-alu.

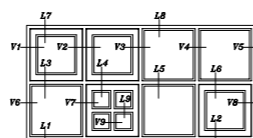
Tegn. nr. : DS312L9A
Målskala : 1:1
Måleenhed: mm
Dato : 01.05.2009
Udgave : 1
Signatur : LM



STM Delsnittegning

Emne:
Snit i overkarm/ramme
uden kehl
Træ-alu.

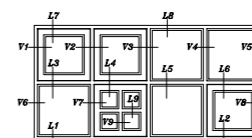
Tegn. nr. :	DS1011L7A
Målskala :	1:1
Måleenhed :	mm
Dato :	01.01.2011
Udgave :	2
Signatur :	LM



STM Delsnittegning

Emne:
Snit i venstre
sidekarm/ramme
uden kehl - Træ-alu.

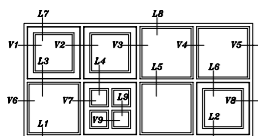
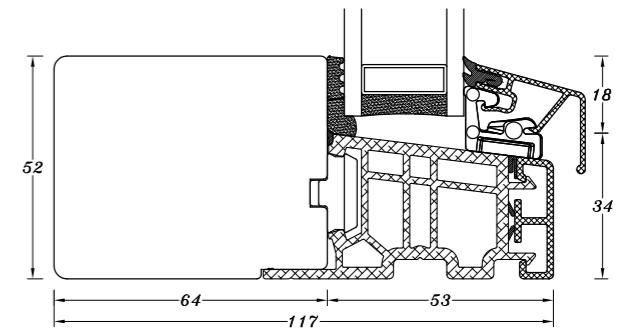
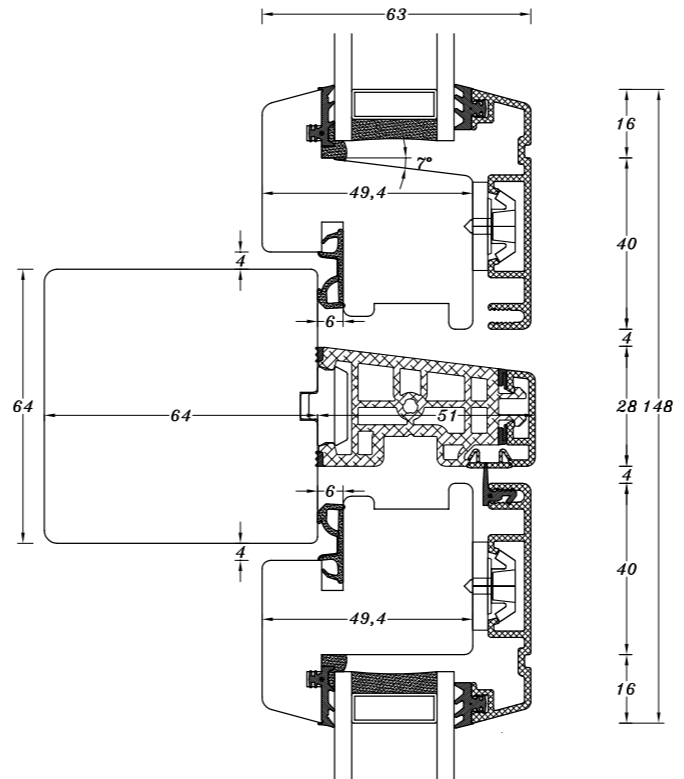
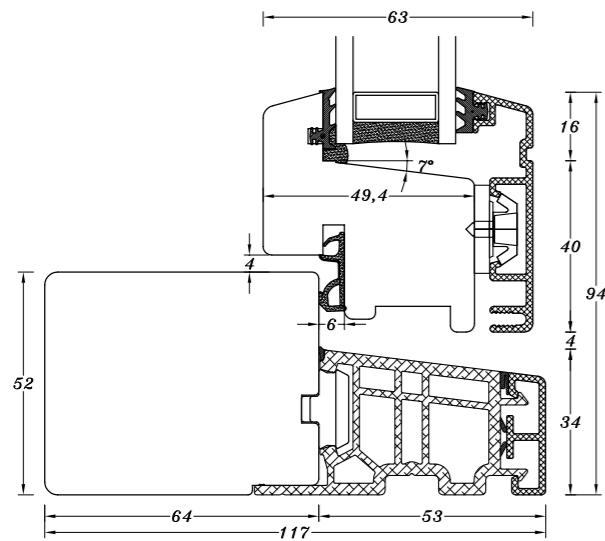
Tegn. nr. :	DS1011V1A
Målskala :	1:1
Måleenhed :	mm
Dato :	01.01.2011
Udgave :	2
Signatur :	LM



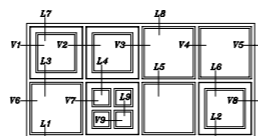
STM Delsnittegning

Emne:
Snit i ramme/lodpost
uden kehl
Træ-alu.

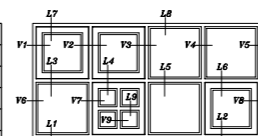
Tegn. nr. :	DS1011V2A
Målskala :	1:1
Måleenhed :	mm
Dato :	24.02.2012
Udgave :	4
Signatur :	LM



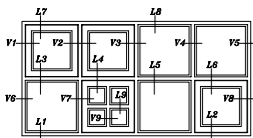
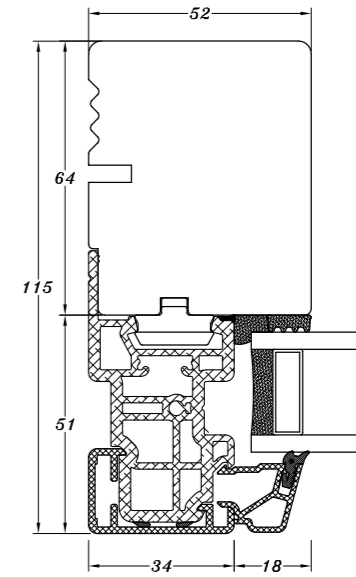
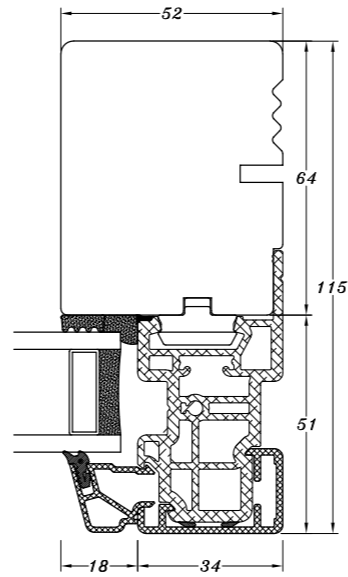
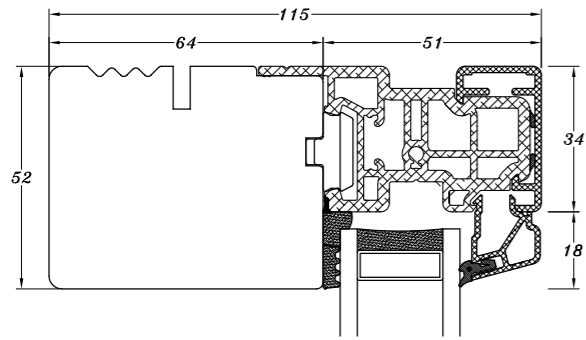
STM Delsnittegning		Tegn. nr. : <i>DS1011L2A</i>
Emne: Snit i bundkarm/ramme uden kehl Træ-alu.		Målskala : 1:1
		Måleenhed: mm
		Dato : 01.01.2011
		Udgave : 2
		Signatur : LM



STM Delsnittegning		Tegn. nr. : <i>DS1011L4A</i>
Emne: Snit i løsholt/rammer uden kehl Træ-alu.		Målskala : 1:1
		Måleenhed: mm
		Dato : 24.02.2012
		Udgave : 4
		Signatur : LM



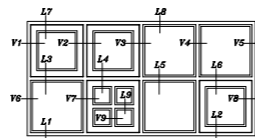
STM Delsnittegning		Tegn. nr. : <i>DS1011L1A</i>
Emne: Snit i bundkarm uden kehl Træ-alu.		Målskala : 1:1
		Måleenhed: mm
		Dato : 01.01.2011
		Udgave : 2
		Signatur : LM



STM Delsnittegning

Emne:
*Snit i overkarm
 uden kehl
 Træ-alu.*

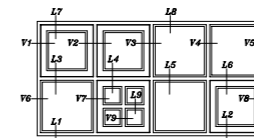
Tegn. nr. :	DS1011L8A
Målskala :	1:1
Måleenhed :	mm
Dato :	01.01.2011
Udgave :	2
Signatur :	LM



STM Delsnittegning

Emne:
*Snit i højre sidekarm
 uden kehl
 Træ-alu.*

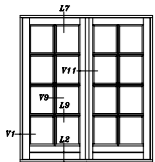
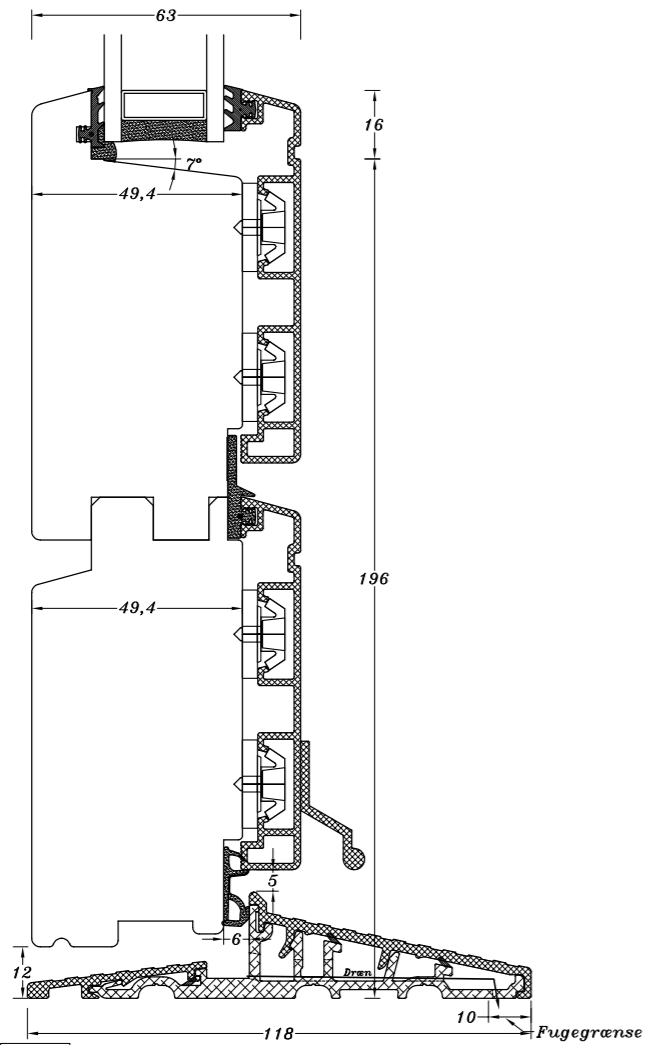
Tegn. nr. :	DS1011V5A
Målskala :	1:1
Måleenhed :	mm
Dato :	01.01.2011
Udgave :	2
Signatur :	LM



STM Delsnittegning

Emne:
*Snit i venstre sidekarm
 uden kehl
 Træ-alu.*

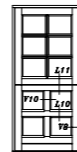
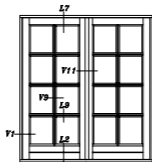
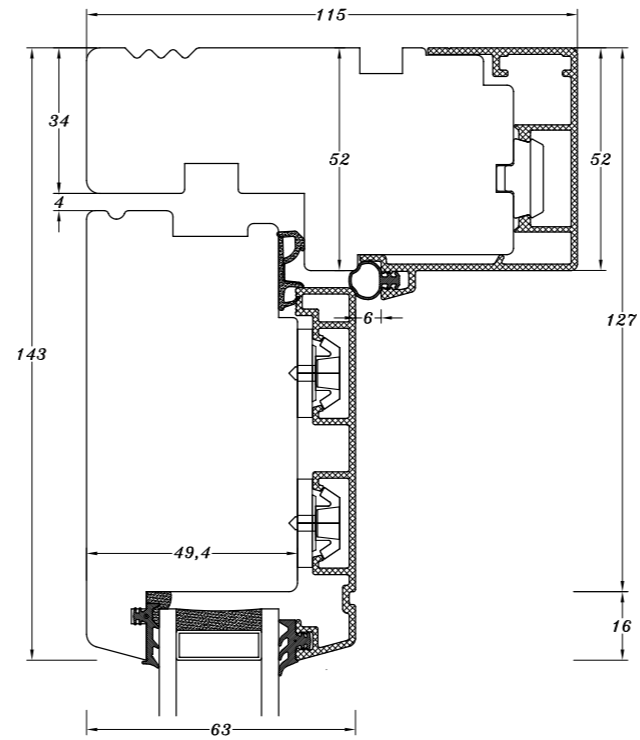
Tegn. nr. :	DS1011V6A
Målskala :	1:1
Måleenhed :	mm
Dato :	01.01.2011
Udgave :	2
Signatur :	LM



STM Delsnittegning

Tegn. nr. :	DS5211L2A
Målskala :	1:1
Måleenhed :	mm
Dato :	16.05.2012
Udgave :	2
Signatur :	LM

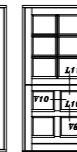
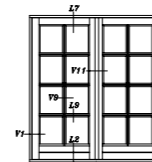
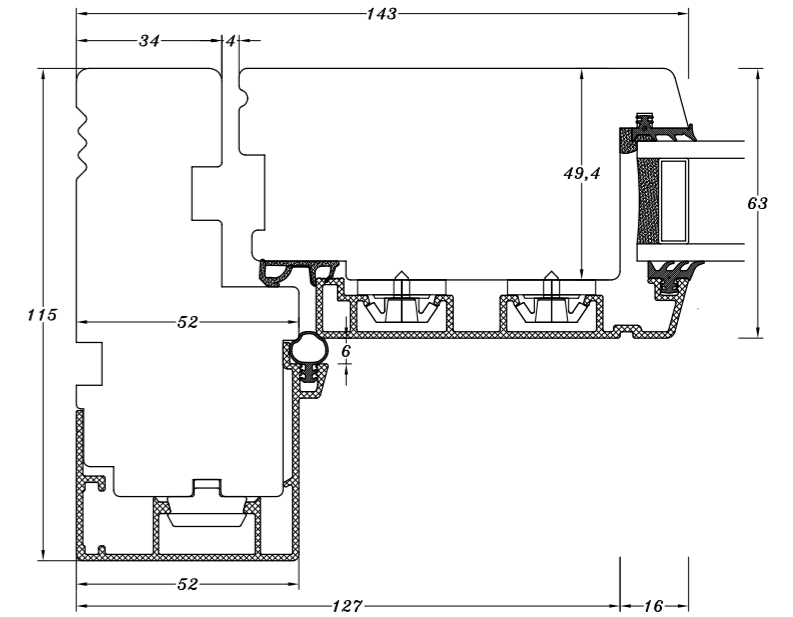
Emne:
 Alu.-bundkarm /ramme
 til indadg. dør
 uden kehl - træ-alu.



STM Delsnittegning

Tegn. nr. :	DS5211L7A
Målskala :	1:1
Måleenhed :	mm
Dato :	01.05.2009
Udgave :	1
Signatur :	LM

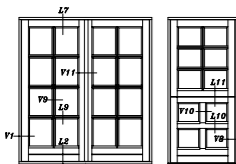
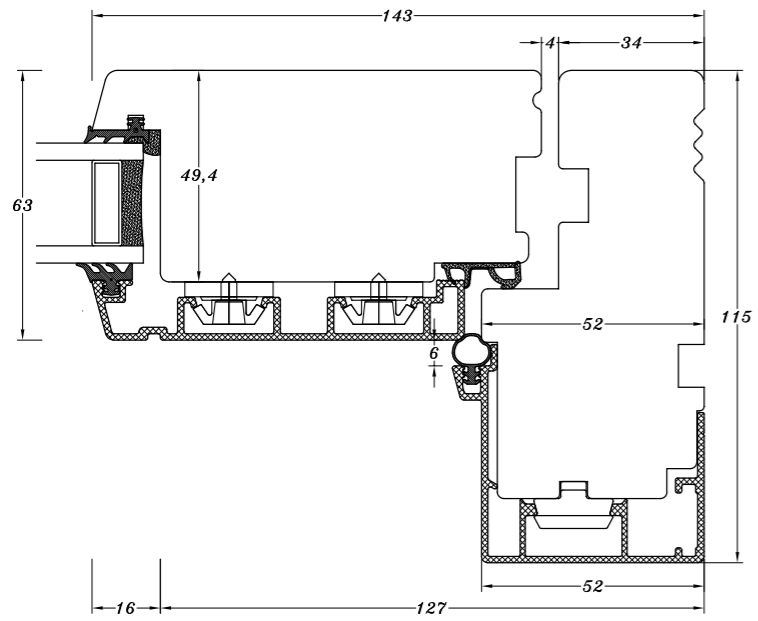
Emne:
 Snit i overkarm/ramme
 til indadg. dør
 uden kehl - træ-alu.



STM Delsnittegning

Tegn. nr. :	DS5211V1A
Målskala :	1:1
Måleenhed :	mm
Dato :	01.05.2009
Udgave :	1
Signatur :	LM

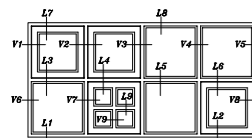
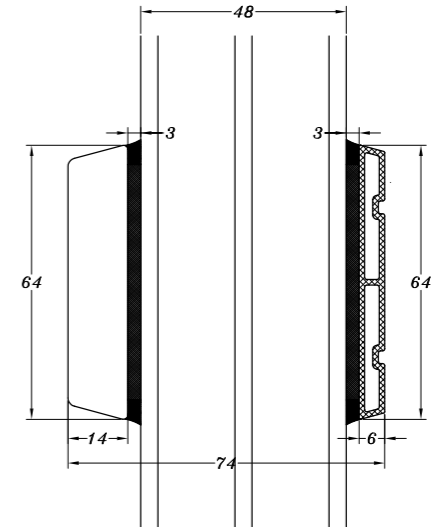
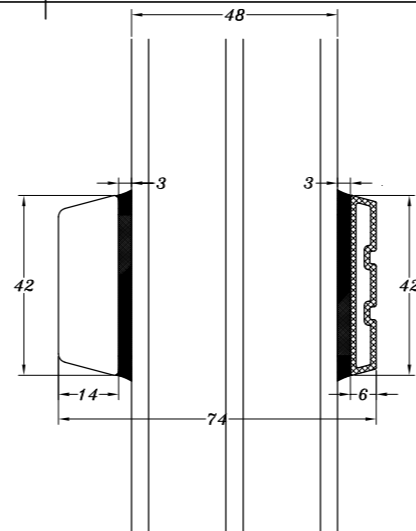
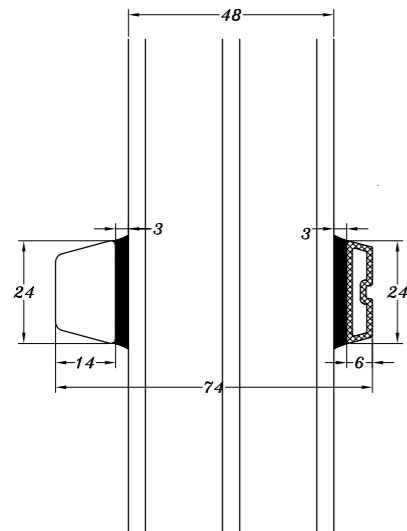
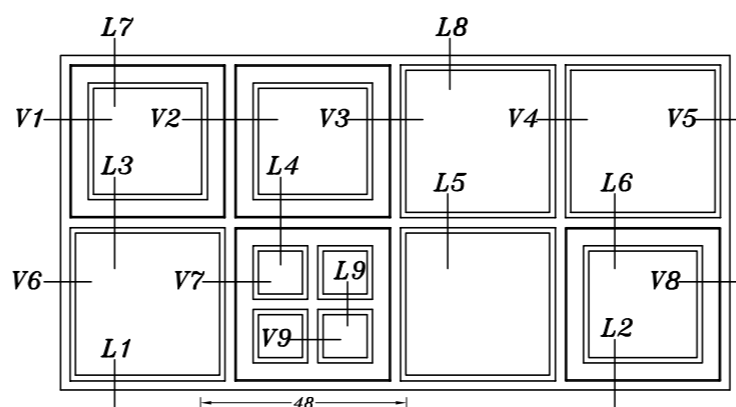
Emne:
 Snit i sidekarm/ramme
 til indadg. dør
 uden kehl - træ-alu.



STM Delsnittegning

Emne:
 Snit i sidekarm/ramme
 til indadg. dør
 uden kehl - træ-alu.

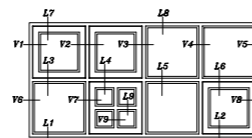
Tegn. nr. :	DS5211V8A
Målskala :	1:1
Måleenhed :	mm
Dato :	01.05.2009
Udgave :	1
Signatur :	LM



STM Delsnittegning

Emne:
Snit i 24 mm vandret
energi-sprosse uden kehl
Tinium 2020

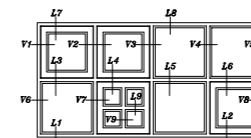
Tegn. nr. : DS152L9A
Målskala : 1:1
Måleenhed : mm
Dato : 21.07.2011
Udgave : 1
Signatur : LM



STM Delsnittegning

Emne:
Snit i 42 mm vandret
energi-sprosse uden kehl
Tinium 2020

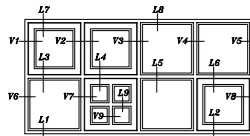
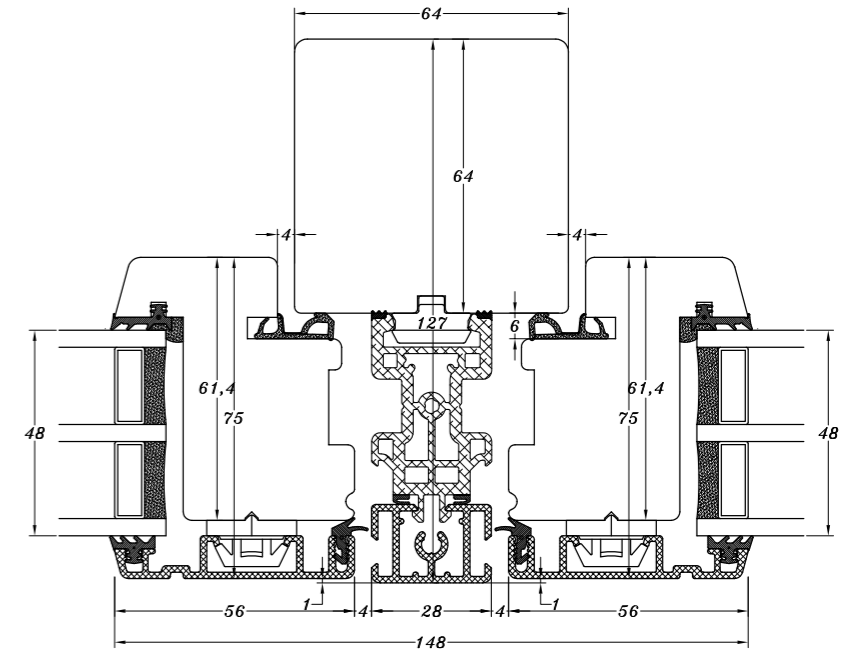
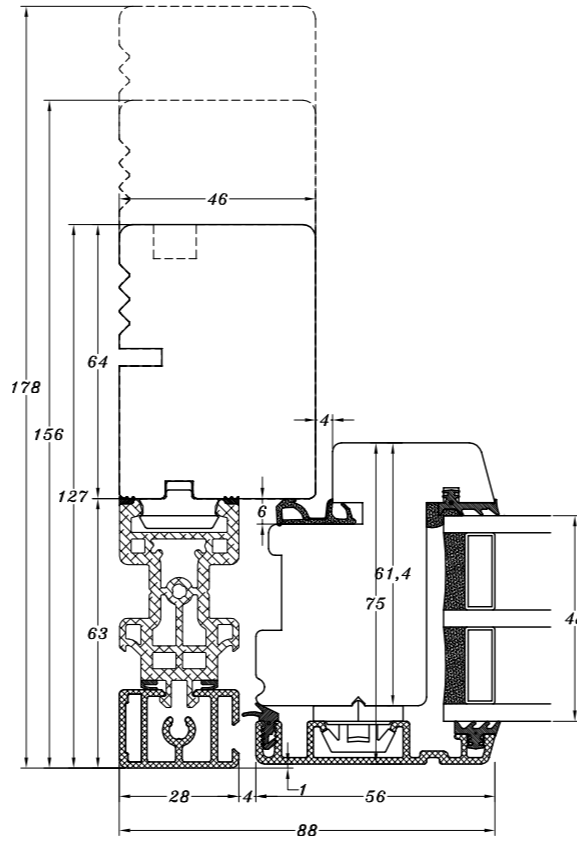
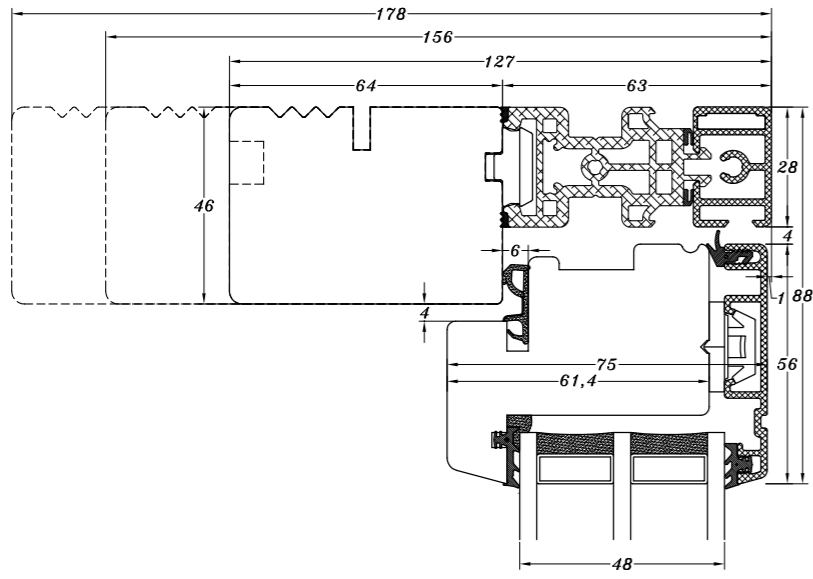
Tegn. nr. : DS252L9A
Målskala : 1:1
Måleenhed : mm
Dato : 21.07.2011
Udgave : 1
Signatur : LM



STM Delsnittegning

Emne:
Snit i 64 mm vandret
energi-sprosse uden kehl
Tinium 2020

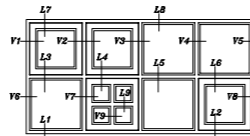
Tegn. nr. : DS352L9A
Målskala : 1:1
Måleenhed : mm
Dato : 22.07.2011
Udgave : 1
Signatur : LM



STM Delsnittegning

Emne:
Snit i overkarm/ramme
uden kehl
Tinium 2020

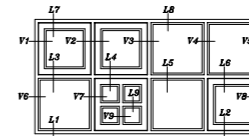
<i>Tegn. nr. :</i>	DS2011L7A
<i>Målskala :</i>	1:1
<i>Måleenhed:</i>	mm
<i>Dato :</i>	07.09.2011
<i>Udgave :</i>	1
<i>Signatur :</i>	LM



STM Delsnittegning

Emne:
Snit i venstre sidekarm og
ramme uden kehl
Tinium 2020

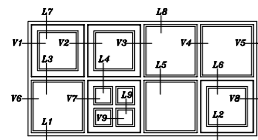
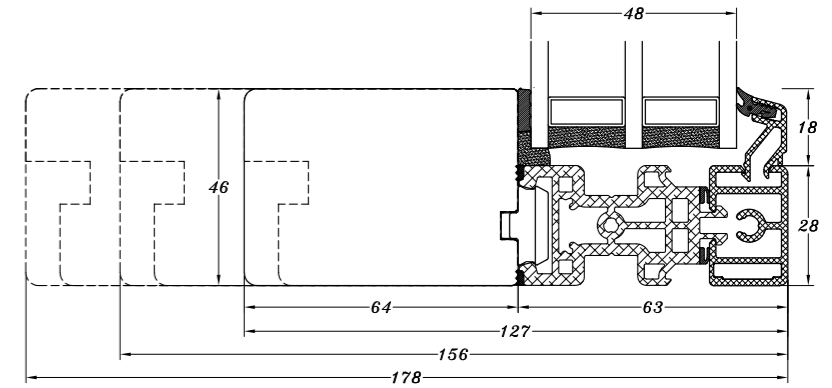
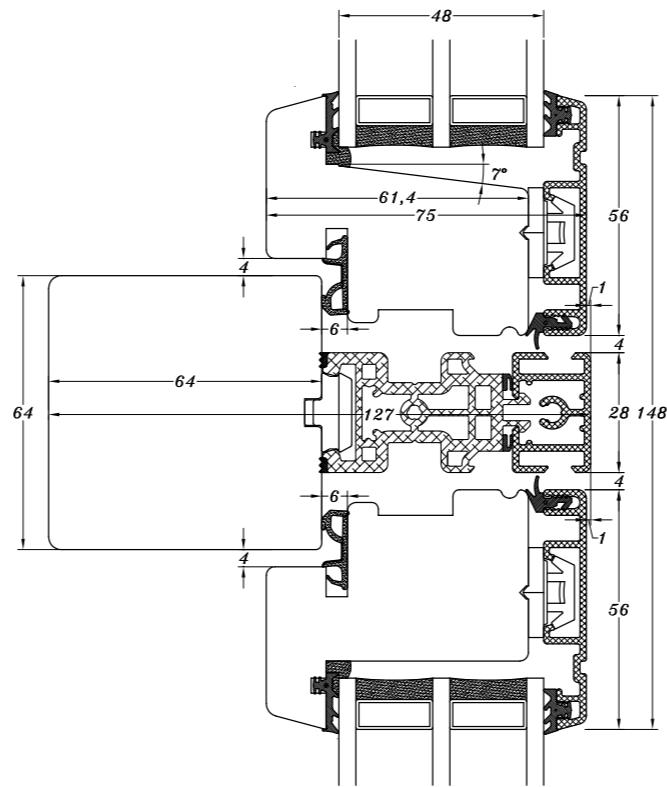
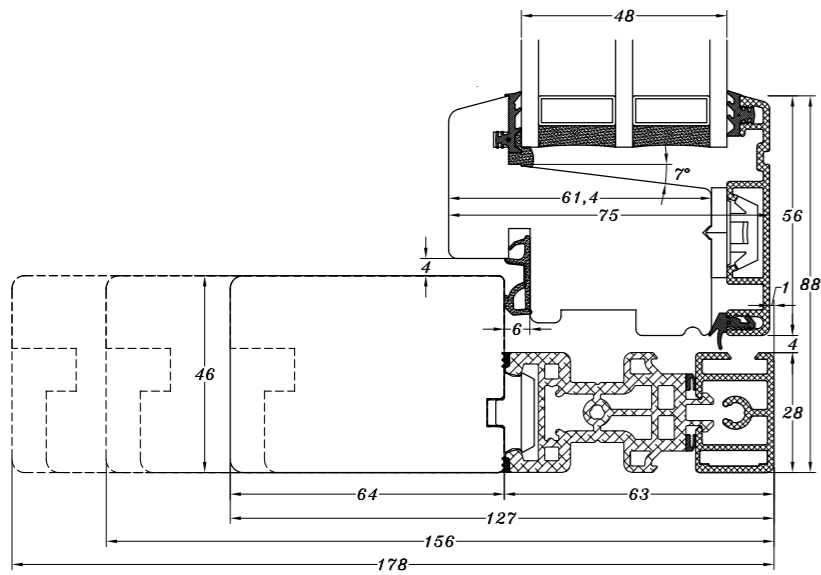
<i>Tegn. nr. :</i>	DS2011V1A
<i>Målskala :</i>	1:1
<i>Måleenhed:</i>	mm
<i>Dato :</i>	07.09.2011
<i>Udgave :</i>	1
<i>Signatur :</i>	LM



STM Delsnittegning

Emne:
Snit i lodpost/rammer
uden kehl
Tinium 2020

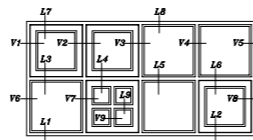
<i>Tegn. nr. :</i>	DS2011V2A
<i>Målskala :</i>	1:1
<i>Måleenhed:</i>	mm
<i>Dato :</i>	27.09.2011
<i>Udgave :</i>	1
<i>Signatur :</i>	LM



STM Delsnittegning

Emne:
Snit i bundkarm/ramme
uden kehl
Tinium 2020

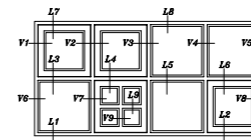
<i>Tegn. nr. :</i>	DS2011L2A
<i>Målskala :</i>	1:1
<i>Måleenhed :</i>	mm
<i>Dato :</i>	07.09.2011
<i>Udgave :</i>	1
<i>Signatur :</i>	LM



STM Delsnittegning

Emne:
Snit i løsholt/rammer
uden kehl
Tinium 2020

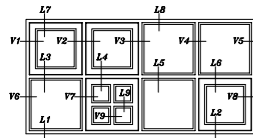
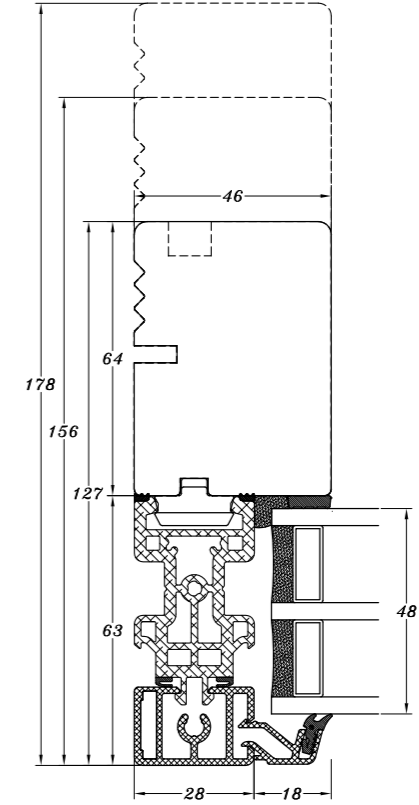
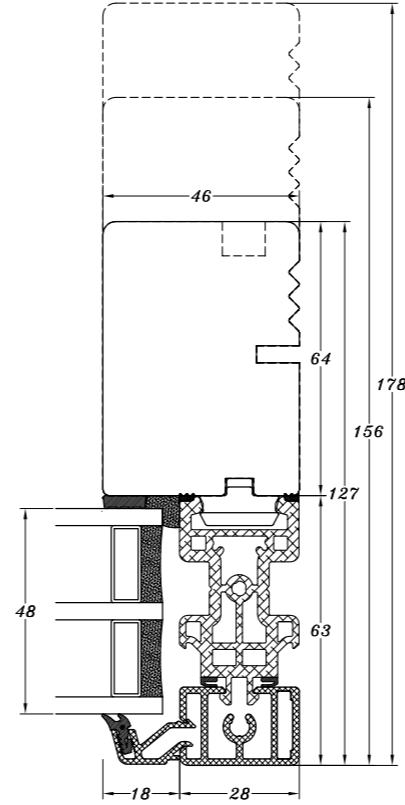
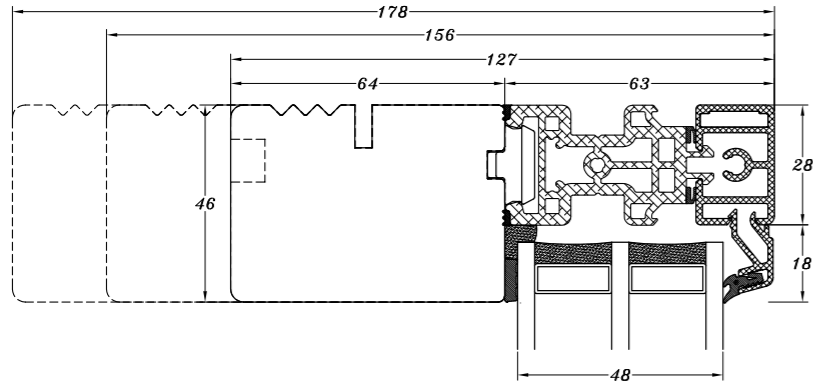
<i>Tegn. nr. :</i>	DS2011L4A
<i>Målskala :</i>	1:1
<i>Måleenhed :</i>	mm
<i>Dato :</i>	27.09.2011
<i>Udgave :</i>	1
<i>Signatur :</i>	LM



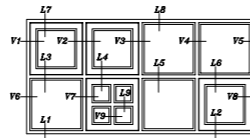
STM Delsnittegning

Emne:
Snit i bundkarm
Tinium 2020

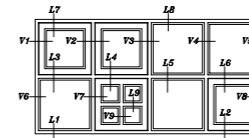
<i>Tegn. nr. :</i>	DS2011L1A
<i>Målskala :</i>	1:1
<i>Måleenhed :</i>	mm
<i>Dato :</i>	07.09.2011
<i>Udgave :</i>	1
<i>Signatur :</i>	LM



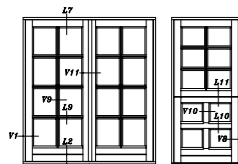
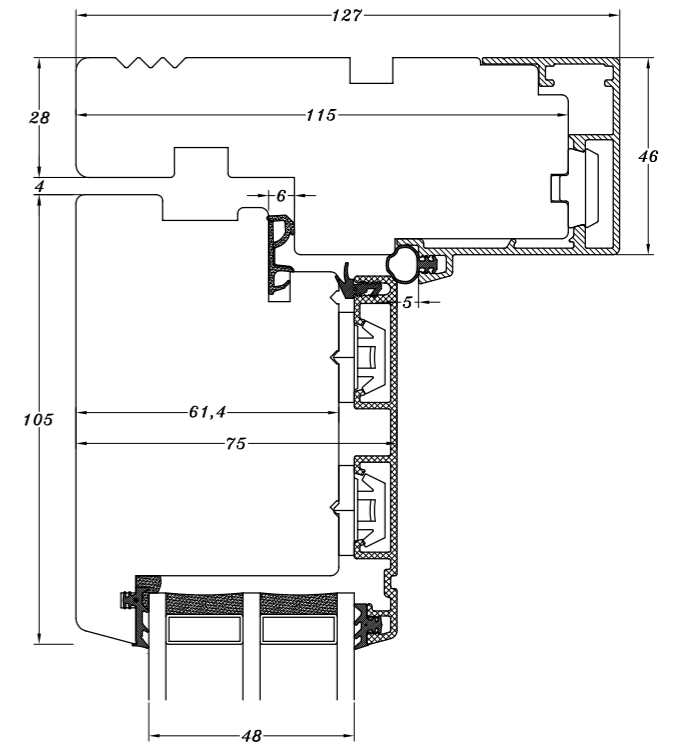
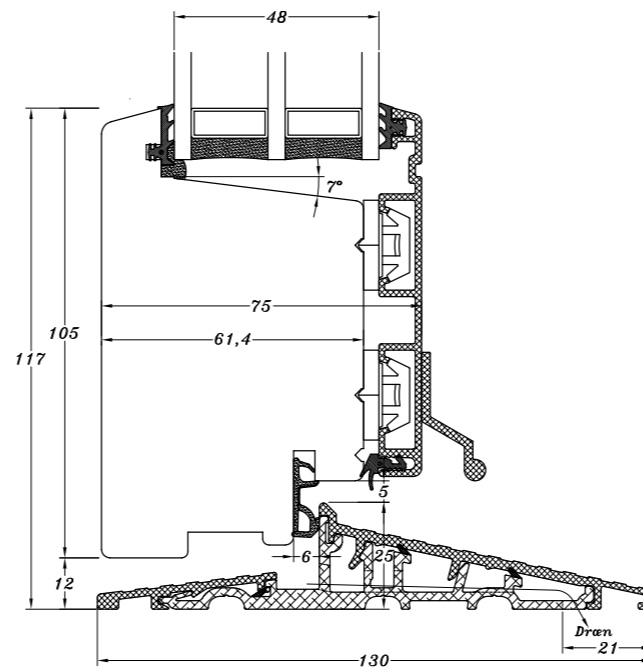
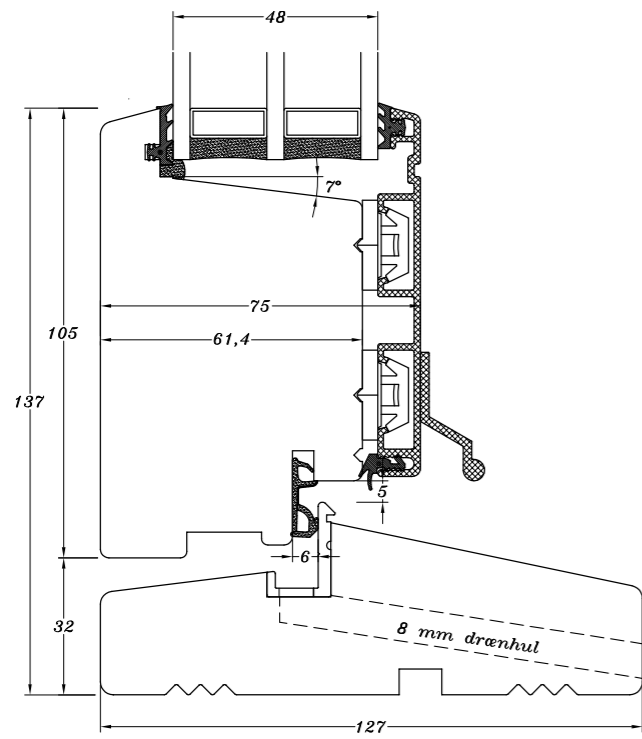
STM Delsnittegning		Tegn. nr. : DS2011L8A
Emne: Snit i overkarm uden kehl Tinium 2020		Målskala : 1:1
		Måleenhed : mm
		Dato : 07.09.2011
		Udgave : 1
		Signatur : LM



STM Delsnittegning		Tegn. nr. : DS2011V5A
Emne: Snit i højre sidekarm uden kehl Tinium 2020		Målskala : 1:1
		Måleenhed : mm
		Dato : 07.09.2011
		Udgave : 1
		Signatur : LM



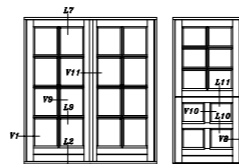
STM Delsnittegning		Tegn. nr. : DS2011V6A
Emne: Snit i venstre sidekarm uden kehl Tinium 2020		Målskala : 1:1
		Måleenhed : mm
		Dato : 07.09.2011
		Udgave : 1
		Signatur : LM



STM Delsnittegning

Emne:
Snit i træ-bundkarm og
ramme til indadg. dør
uden kehl - Tinium 2020

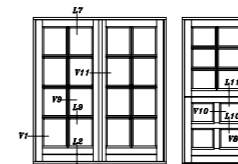
Tegn. nr. :	DS5509L2A
Målskala :	1:1
Måleenhed :	mm
Dato :	07.09.2011
Udgave :	1
Signatur :	LM



STM Delsnittegning

Emne:
Snit i alu.-bundkarm og
ramme til indadg. dør
uden kehl - Tinium 2020

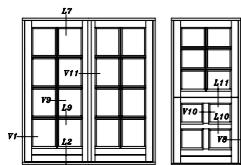
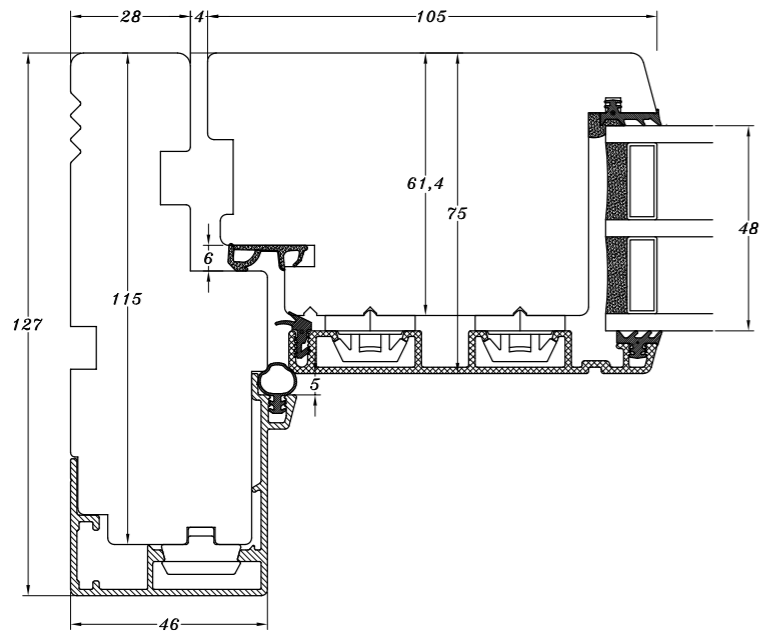
Tegn. nr. :	DS5511L2A
Målskala :	1:1
Måleenhed :	mm
Dato :	07.09.2011
Udgave :	1
Signatur :	LM



STM Delsnittegning

Emne:
Snit i overkarm og
ramme til indadg. dør
uden kehl - Tinium 2020

Tegn. nr. :	DS5511L7A
Målskala :	1:1
Måleenhed :	mm
Dato :	15.09.2011
Udgave :	1
Signatur :	LM



STM Delsnittegning

*Emne:
Snit i venstre sidekarm og
ramme til indadg. dør
uden kehl - Tinium 2020*

<i>Tegn. nr. : DS5511V1A</i>
<i>Målskala : 1:1</i>
<i>Måleenhed: mm</i>
<i>Dato : 15.09.2011</i>
<i>Udgave : 1</i>
<i>Signatur : LM</i>