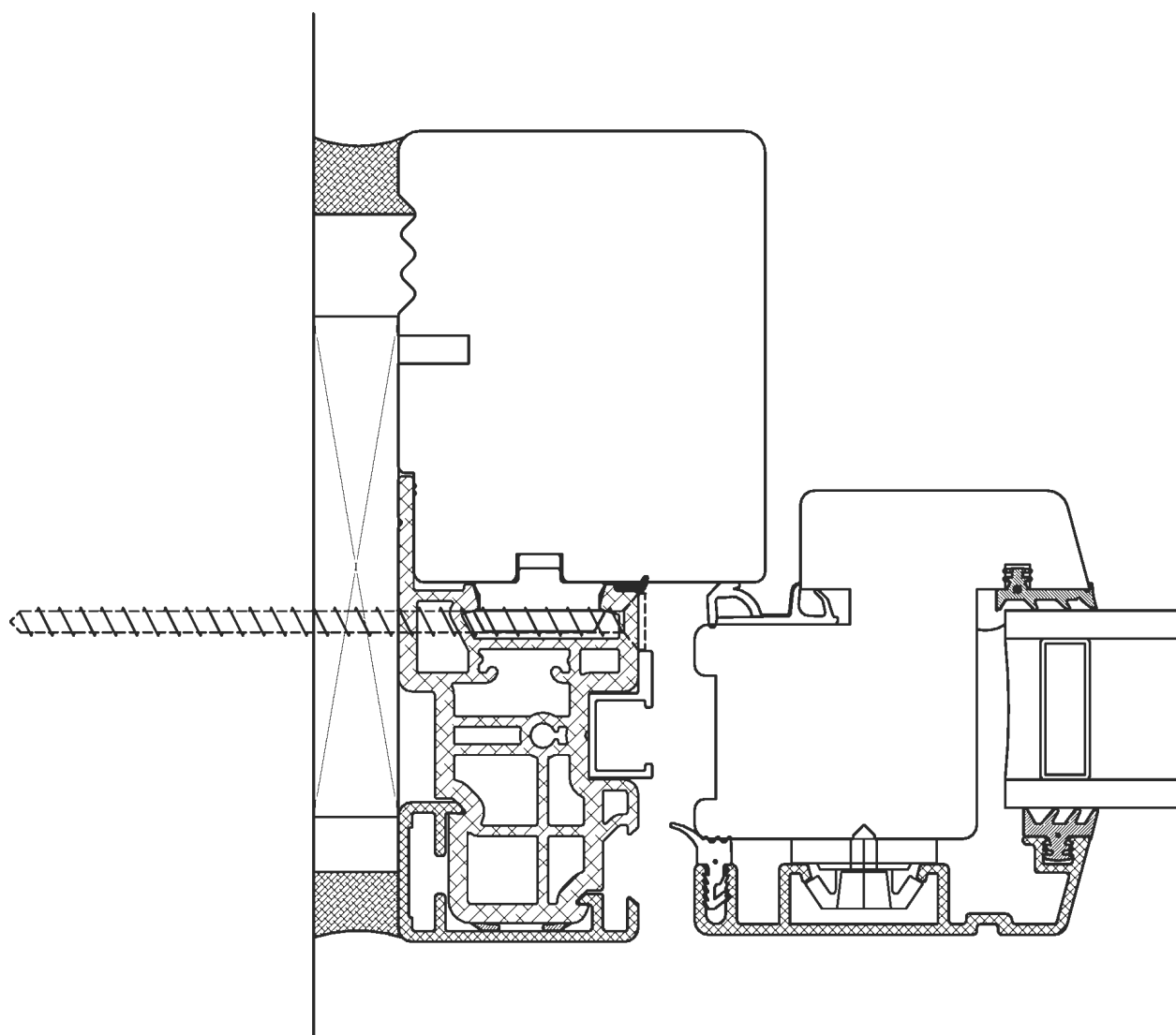



FASTGØRELSE AF TOPSTYRET OG VENDEVINDUE (TINIUM 2+)

*Fastgørelse skal ske i komposittdel med
smalhovedede skruer.*

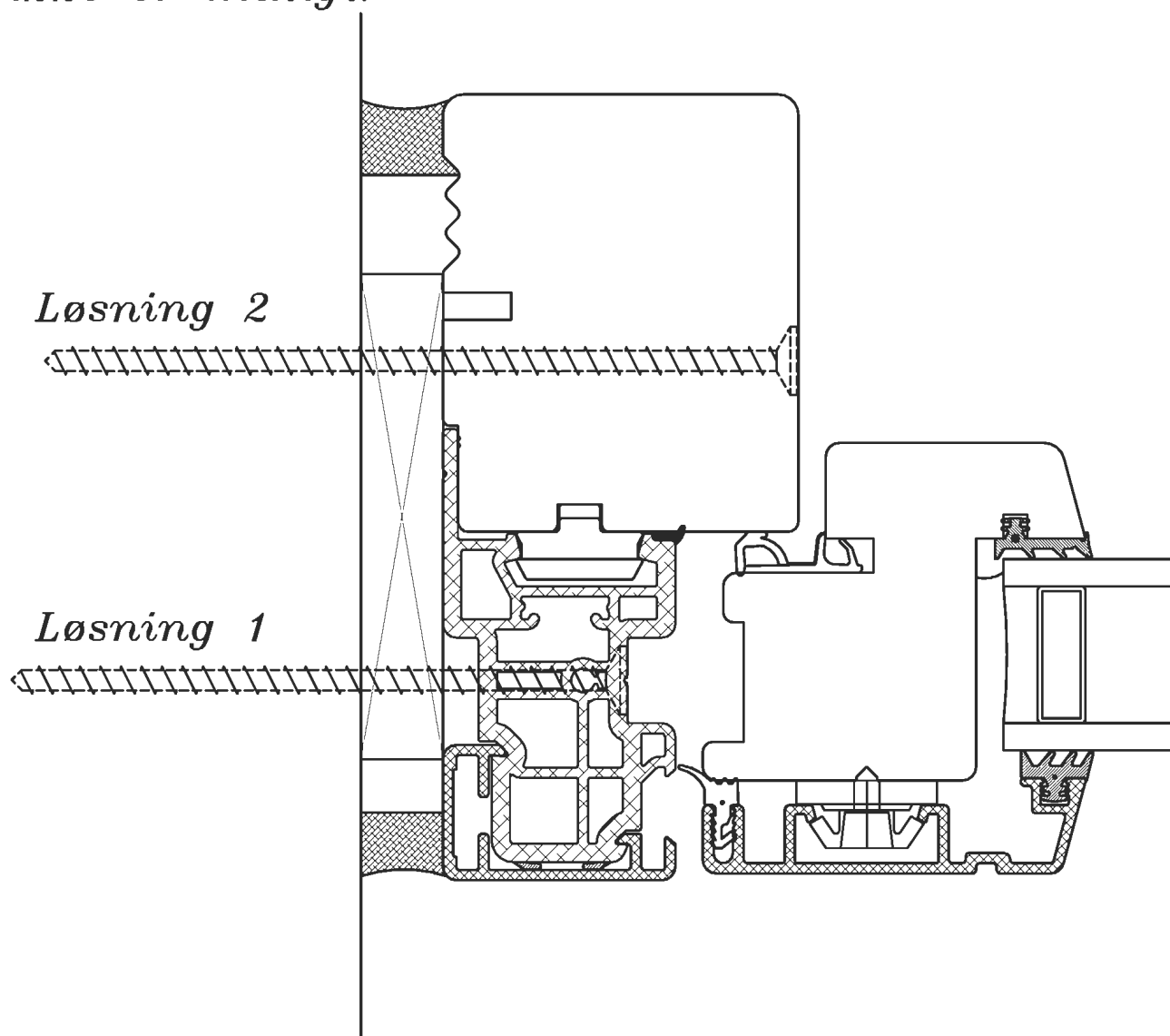



 STM vinduer	Type: Tinium 2+	Tegn. nr.	DS-020A-2
		Målskala	1 : 1
	Emne: Snit i sidekarm/ramme med løsning for fastgørelse og fugning af topstyret vendevinduer	Dato	03.01.2013
		Rev. nr. / Dato	/
		Int.	LM
© STM Vinduer A/S. This material is the property of and copyright protected by STM Vinduer A/S			

FASTGØRELSE AF TRÆ/ALU.-ELEMENTER

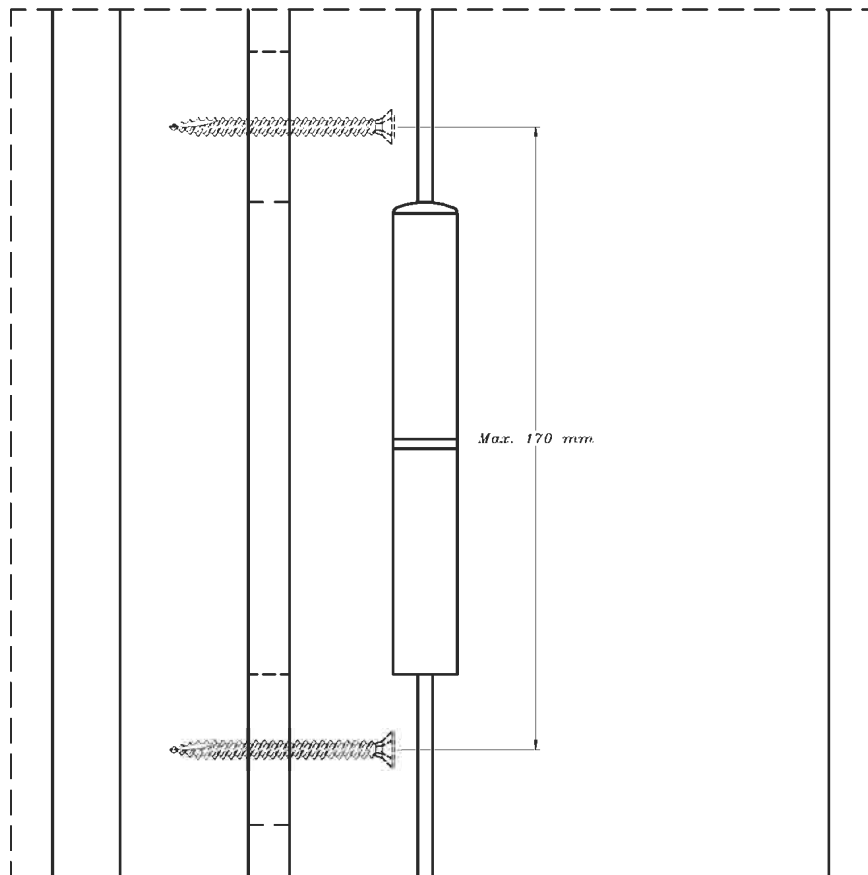
Fastgørelse skal ske i kompositdel, så tæt på hængsler som muligt (løsning 1).

*Dog kan fastgørelse ske i træ-del. (løsning 2)
Dette gælder dog kun fastkarms-elementer samt andre elementer, hvor fastgørelse i komposit-del ikke er muligt.*

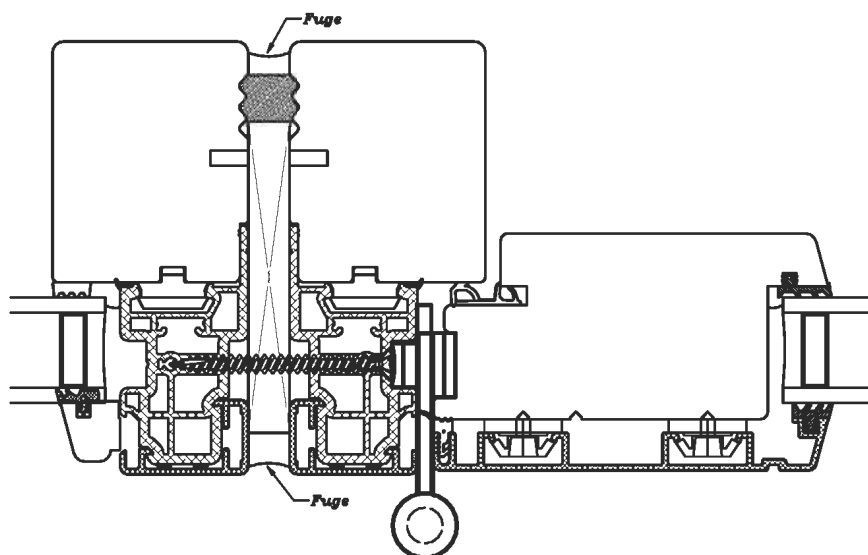


	STM Vinduer A/S Kassebølvej 3 5900 Rudkøbing Tlf.: 63 51 16 09 post@stmvinduer.dk www.stmvinduer.dk	Type:	Tinium 2+	Tegn. nr.	DS-020A
		Emne:	Snit i sidekarm/ramme med løsning for fastgørelse og fugning	Målskala	1 : 1
				Dato	01.01.2011
				Rev. nr. / Dato	/
				Int.	LM
© STM Vinduer A/S. This material is the property of and copyright protected by STM Vinduer A/S					


Sammenstilling af udadgående Tinium 2+ dør og sideparti.

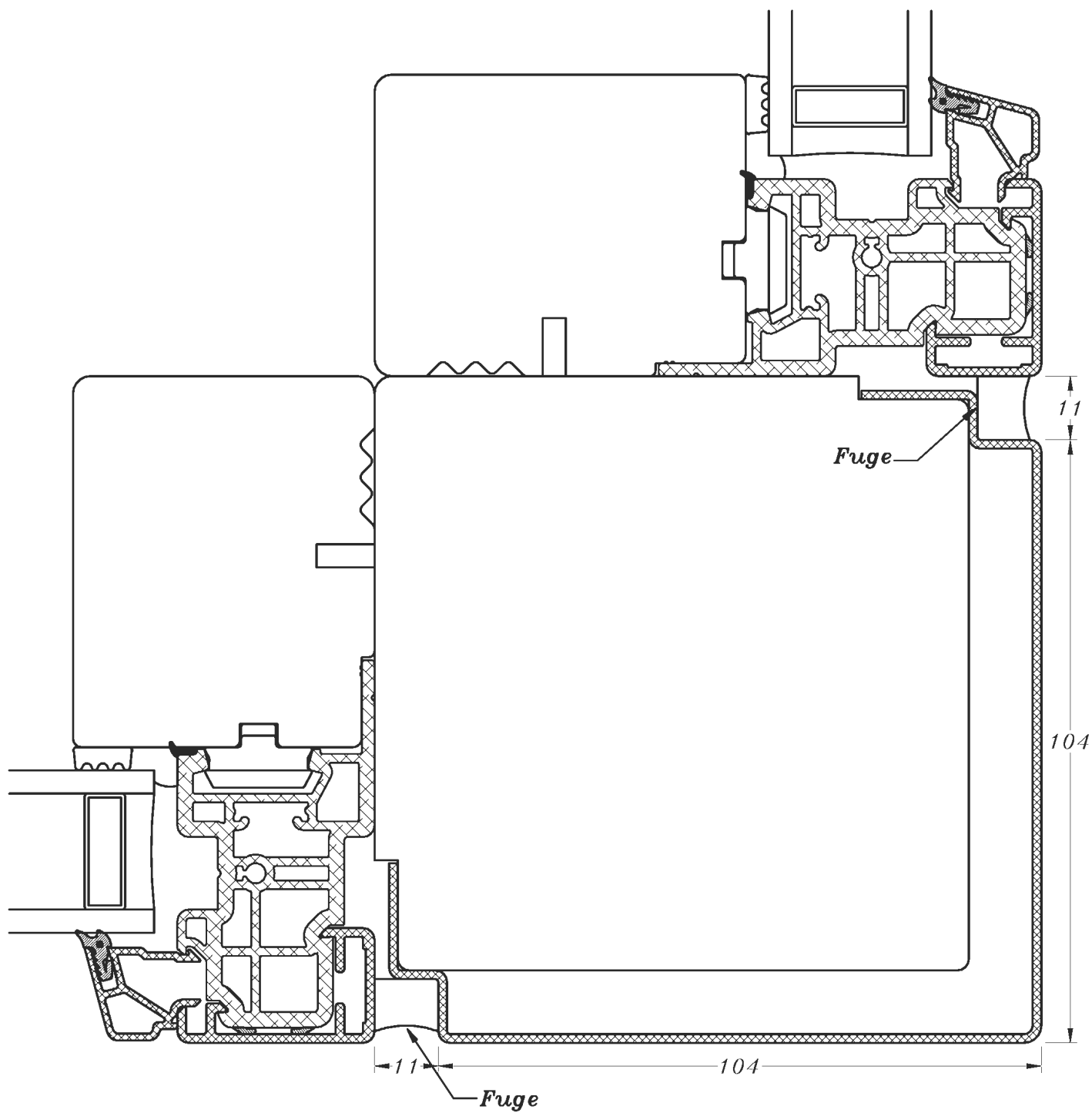


Montagevejledning



Samling mellem dør og sideparti skal ske med spec.-skruer RH13158 (5,0 x 60).
Placering af skruer pr. ca. 250 mm, dog så tæt på hver side af dørhængsler som muligt.
Husk fast blivende opklodsning mellem elementerne.
Normalt regnes med 11 mm fuge.
(Se ovenstående tegning)

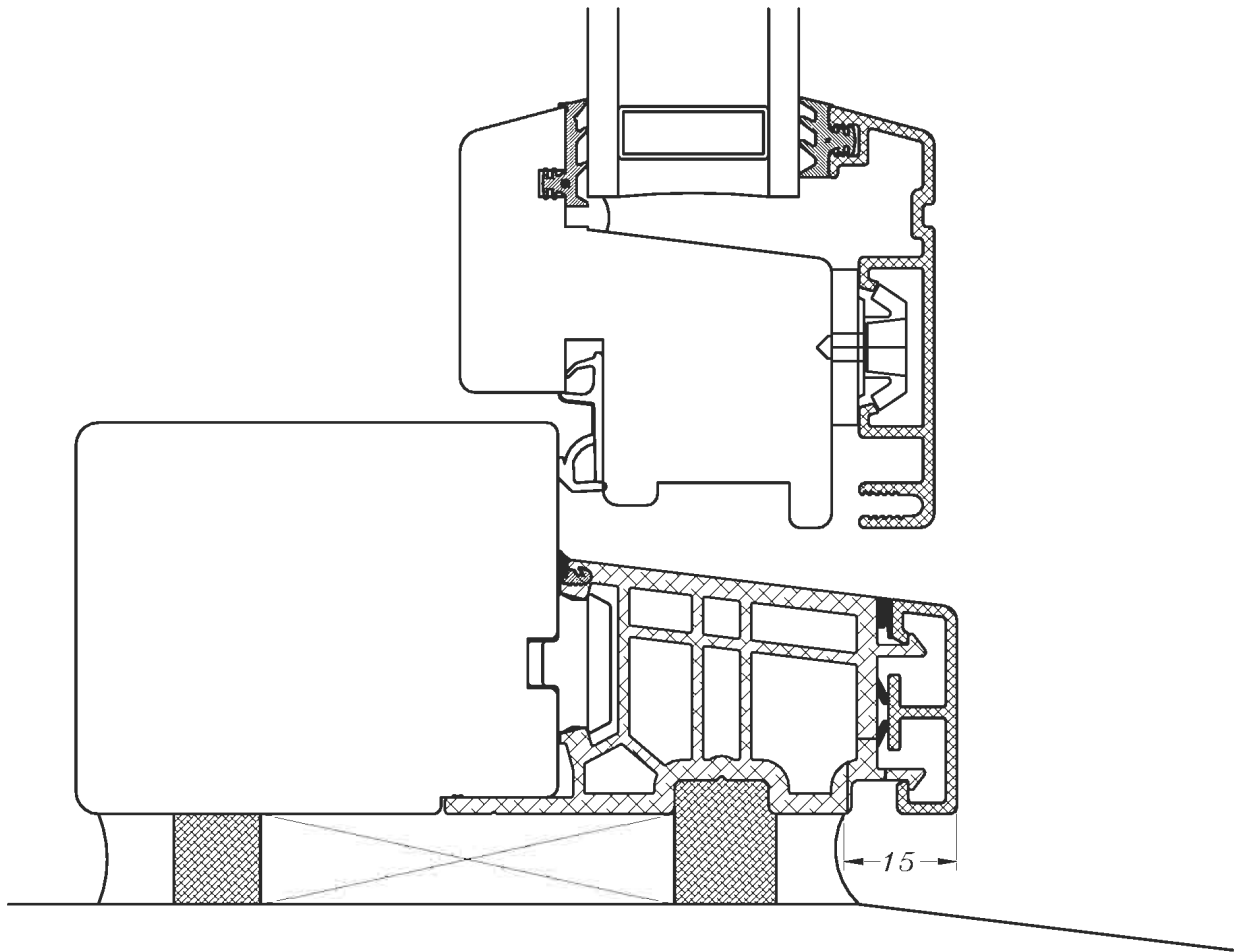
 STM Vinduer A/S Kassebøllevej 3 5900 Rudkøbing Tlf.: 63 51 16 09 post@stmvinduer.dk www.stmvinduer.dk	Type:	Tinium 2+	Tegn. nr.	DS-030A
	Emne:	Sammenstilling af dør og sideparti	Målskala	1 : 2
			Dato	20.02.2012
			Rev. nr. / Dato	/
			Int.	LM
© STM Vinduer A/S. This material is the property of and copyright protected by STM Vinduer A/S				



STM Vinduer A/S
 Kassebøllevej 3
 5900 Rudkøbing
 Tlf.: 63 51 16 09
 post@stmvinduer.dk
 www.stmvinduer.dk

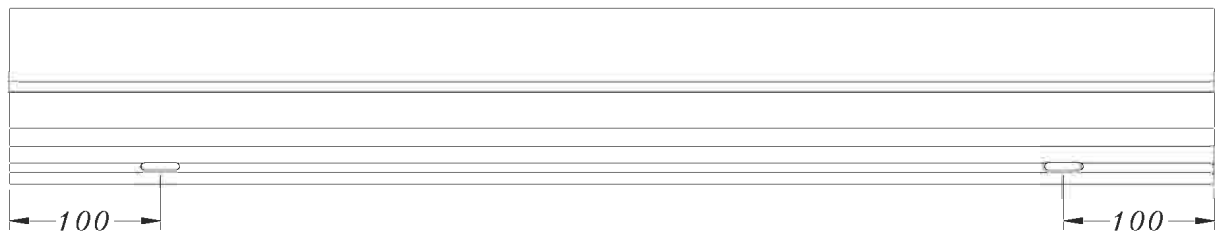
Type:	Tinium 2+	Tegn. nr.	DS-051A
Emne:	90° lodret element-samling med træ-alu. stolpe	Målskala	1 : 1
		Dato	01.01.2011
		Rev. nr. / Dato	/
		Int.	LM

© STM Vinduer A/S. This material is the property of and copyright protected by STM Vinduer A/S



*Udvendig fuge trækkes
ca. 15 mm tilbage
fra
forkant, så drænhuller
ikke fuges til.*

*Placering af drænhuller i bundkarm
(vist på underside bundkarm)*



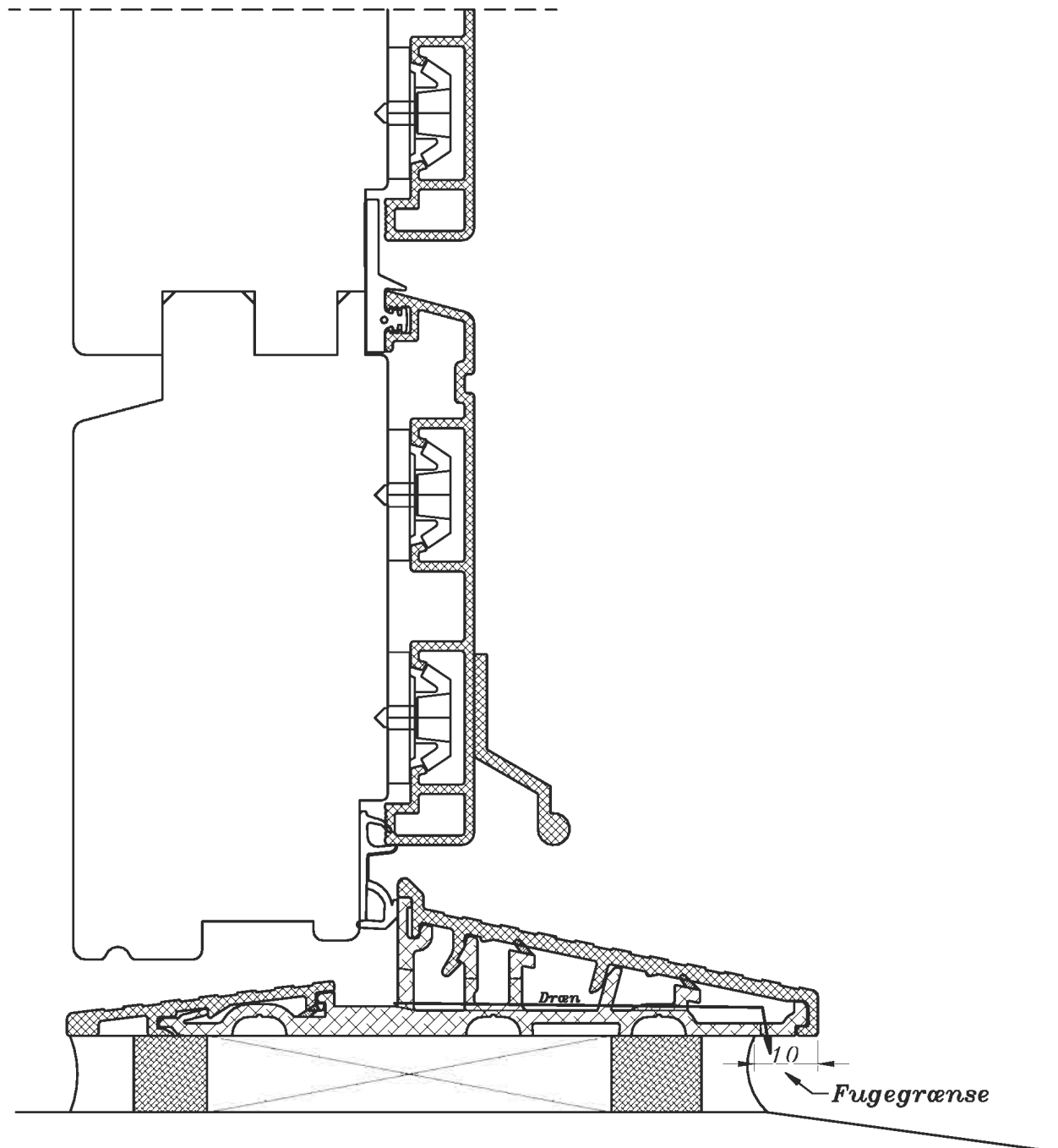
Mål: 1:5




STM Vinduer A/S
Kassebøllevej 3
5900 Rudkøbing
Tlf.: 63 51 16 09
post@stmvinduer.dk
www.stmvinduer.dk

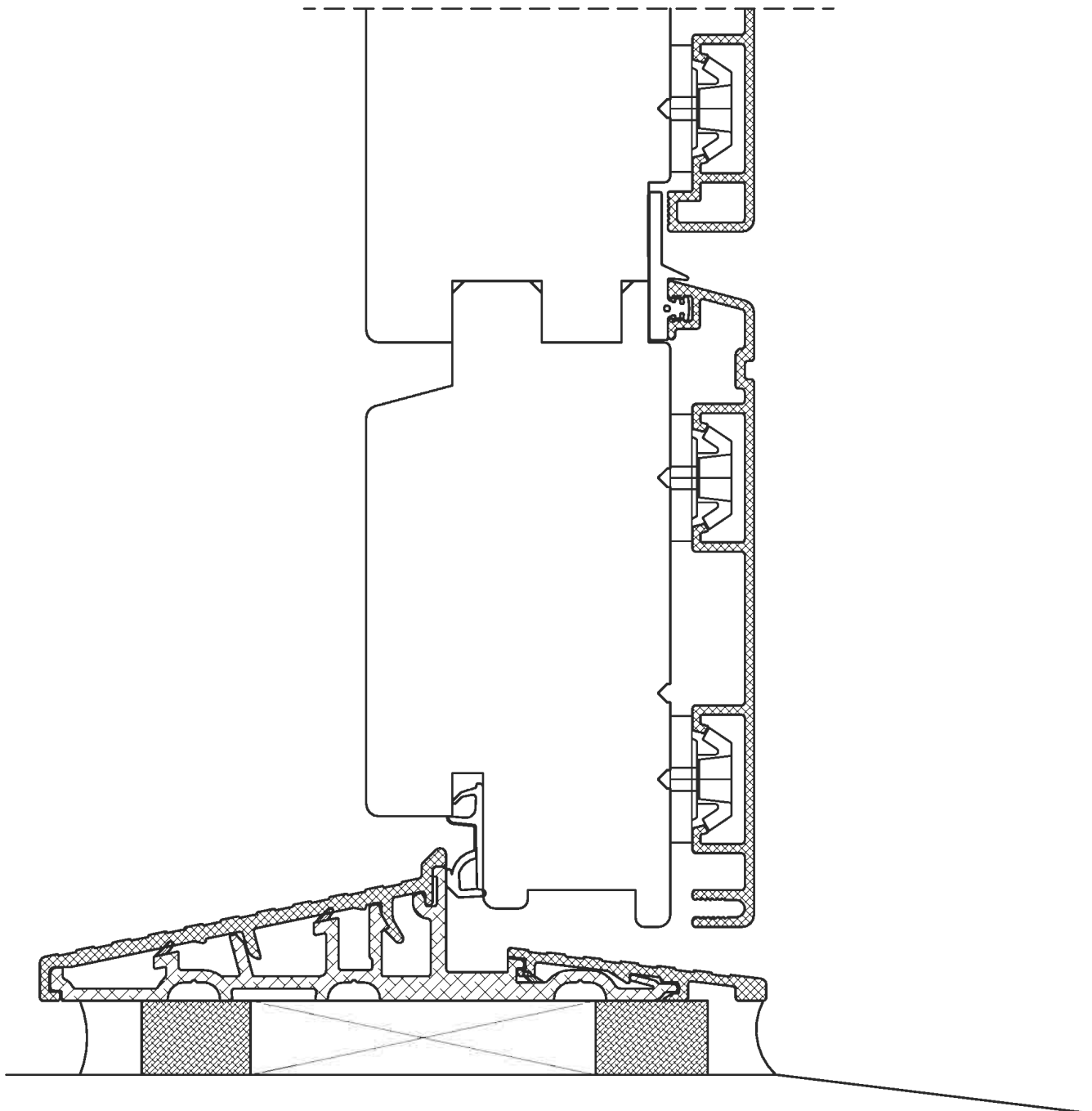
Type:	Tinium 2+	Tegn. nr.	DS-021A
Emne:	Snit i bundkarm/ramme med løsning for fugning	Målskala	1 : 1
		Dato	12.11.2011
		Rev. nr. / Dato	/
		Int.	LM


© STM Vinduer A/S. This material is the property of and copyright protected by STM Vinduer A/S

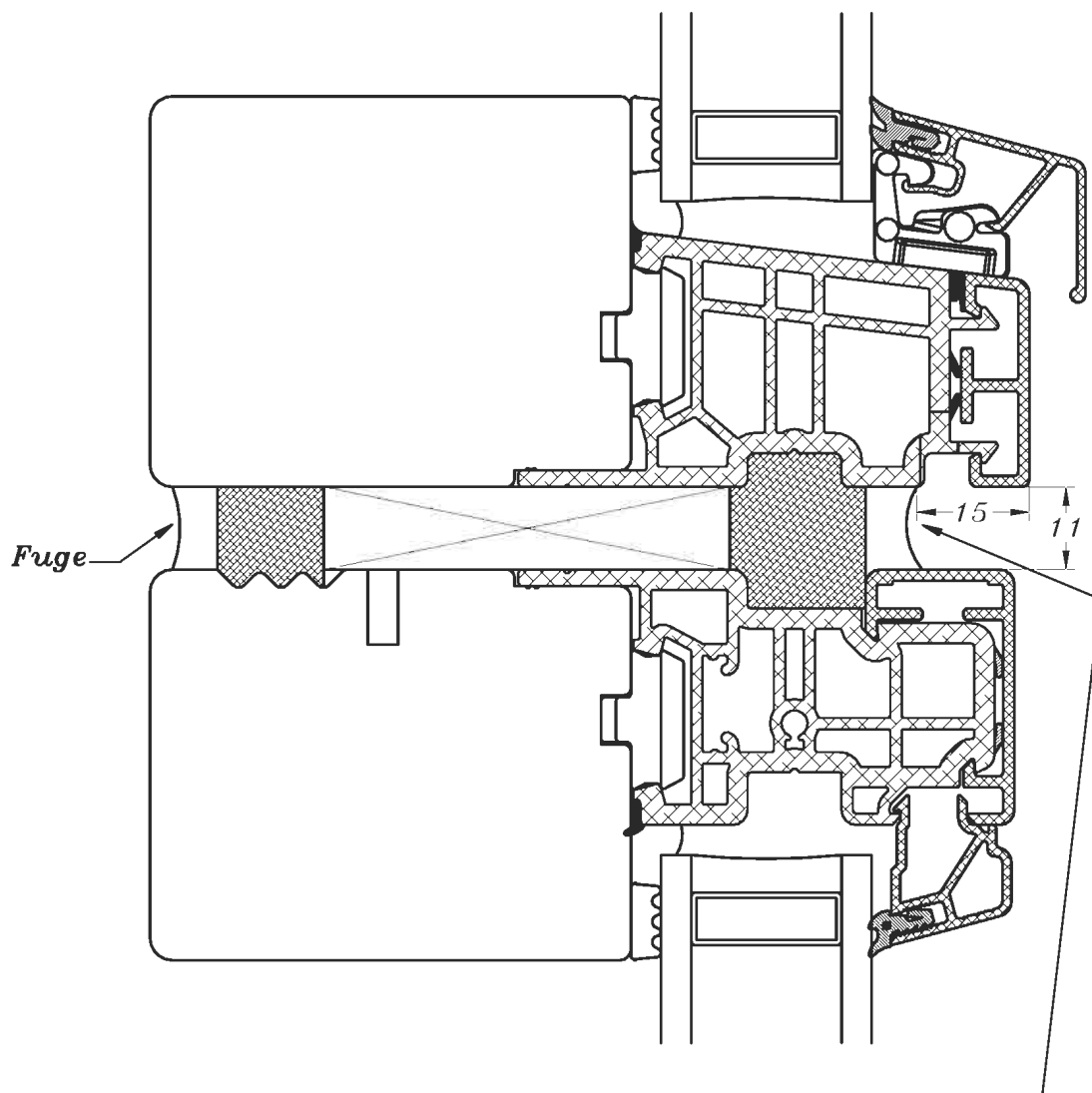


Udvendig fuge trækkes min. 10 mm tilbage fra forkant, så drænhuller ikke fuges til.


 <p>STM Vinduer A/S Kassebøllevej 3 5900 Rudkøbing Tlf.: 63 51 16 09 post@stmvinduer.dk www.stmvinduer.dk</p>	Type:	Tinium 2+	Tegn. nr.	DS-024A
	Emne:	Snit i alu.-bundtrin/ramme på indadgående dør med løsning for fugning	Målskala	1 : 1
			Dato	21.05.2012
			Rev. nr. / Dato	/
			Int.	LM
© STM Vinduer A/S. This material is the property of and copyright protected by STM Vinduer A/S				

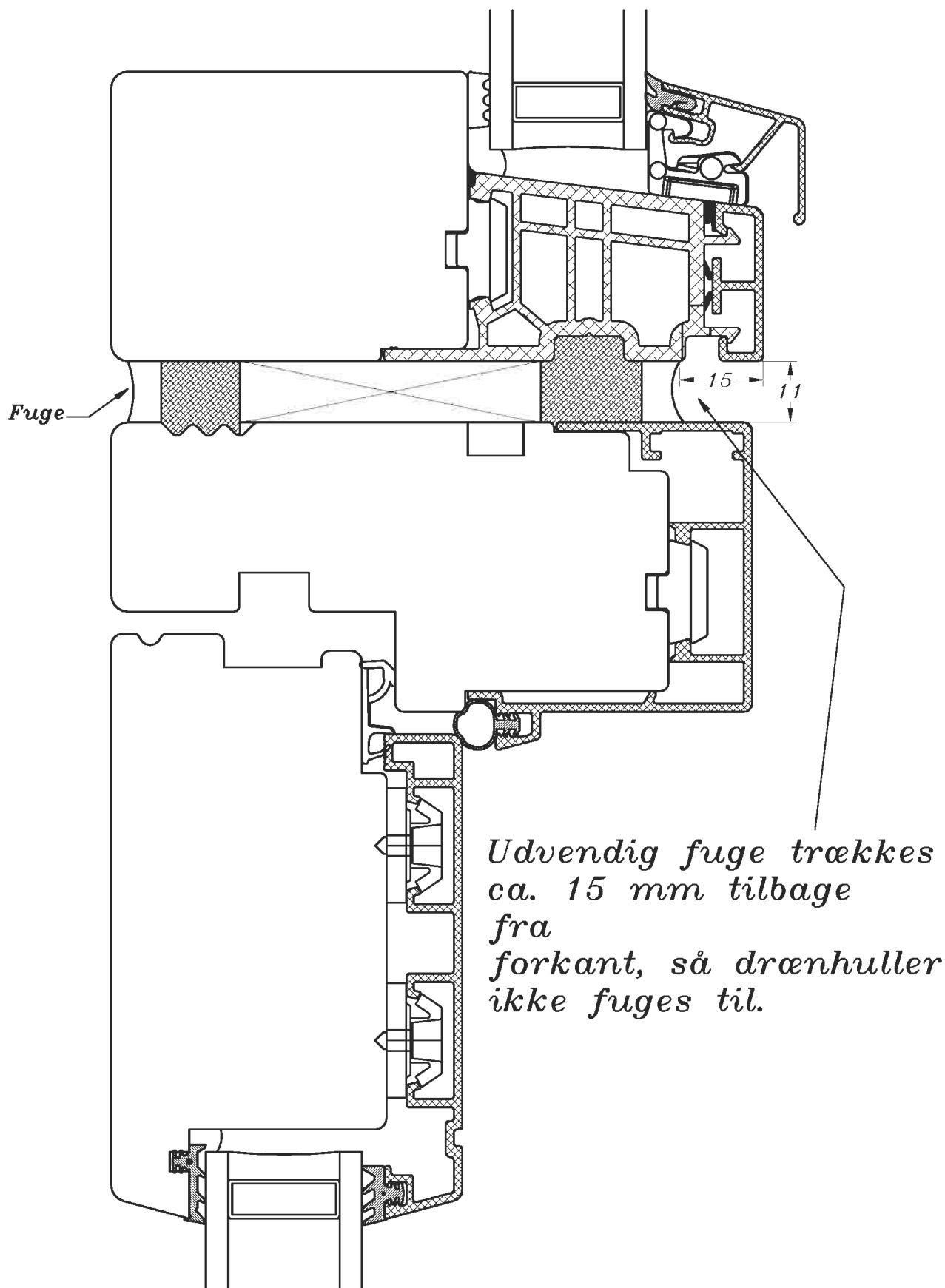



 <p>STM Vinduer A/S Kassebølvej 3 5900 Rudkøbing</p> <p>Tlf.: 63 51 16 09 post@stmvinduer.dk www.stmvinduer.dk</p>	Type:	Tinium 2+	Tegn. nr.	DS-023A
	Emne:	Snit i alu.-bundtrin/ramme på udadgående dør med løsning for fugning	Målskala	1 : 1
			Dato	21.05.2012
			Rev. nr. / Dato	/
			Int.	LM
© STM Vinduer A/S. This material is the property of and copyright protected by STM Vinduer A/S				

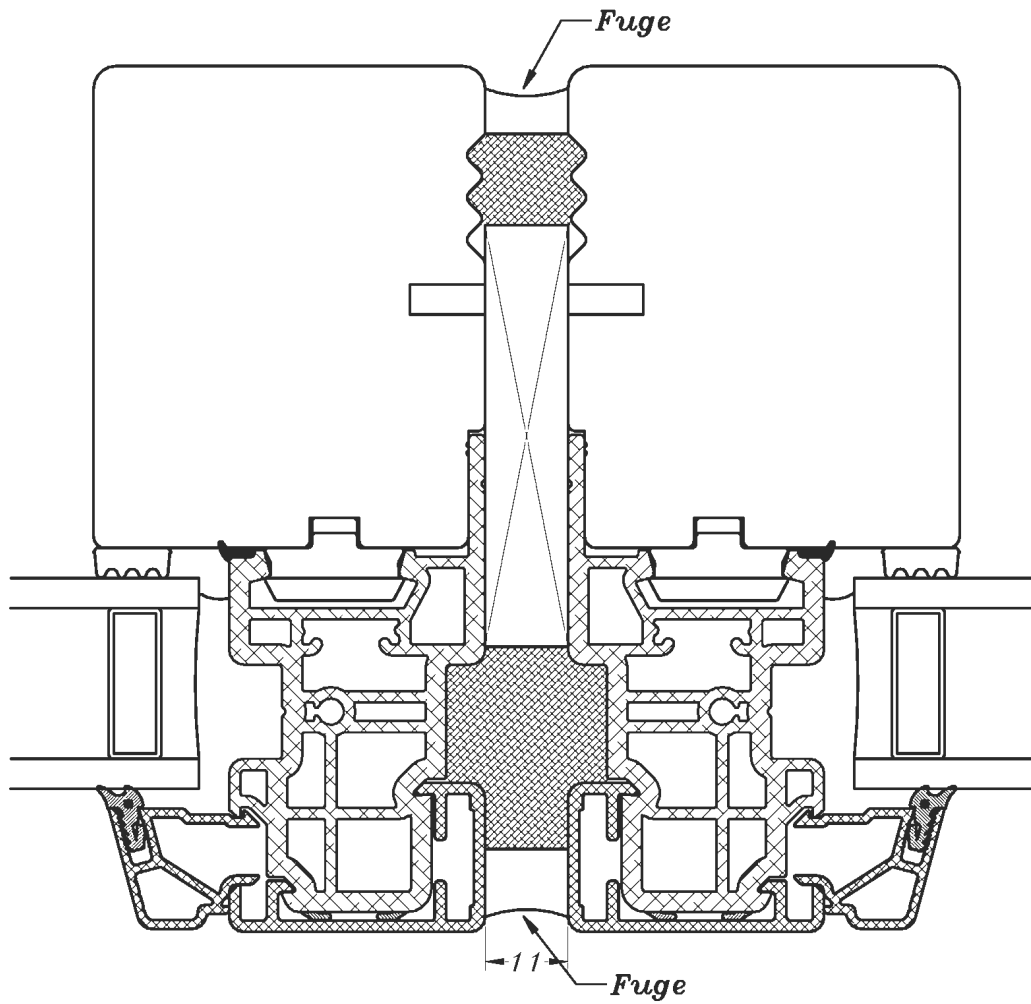


*Udvendig fuge trækkes
ca. 15 mm tilbage
fra
forkant, så drænhuller
ikke fuges til.*

 <p>STM Vinduer A/S Kassebøllevej 3 5900 Rudkøbing Tlf.: 63 51 16 09 post@stmvinduer.dk www.stmvinduer.dk</p>	Type:	Tinium 2+	Tegn. nr.	DS-024A
	Emne:	Vandret element-samling	Målskala	1 : 1
			Dato	21.05.2012
			Rev. nr. / Dato	/
© STM Vinduer A/S. This material is the property of and copyright protected by STM Vinduer A/S			Int.	LM



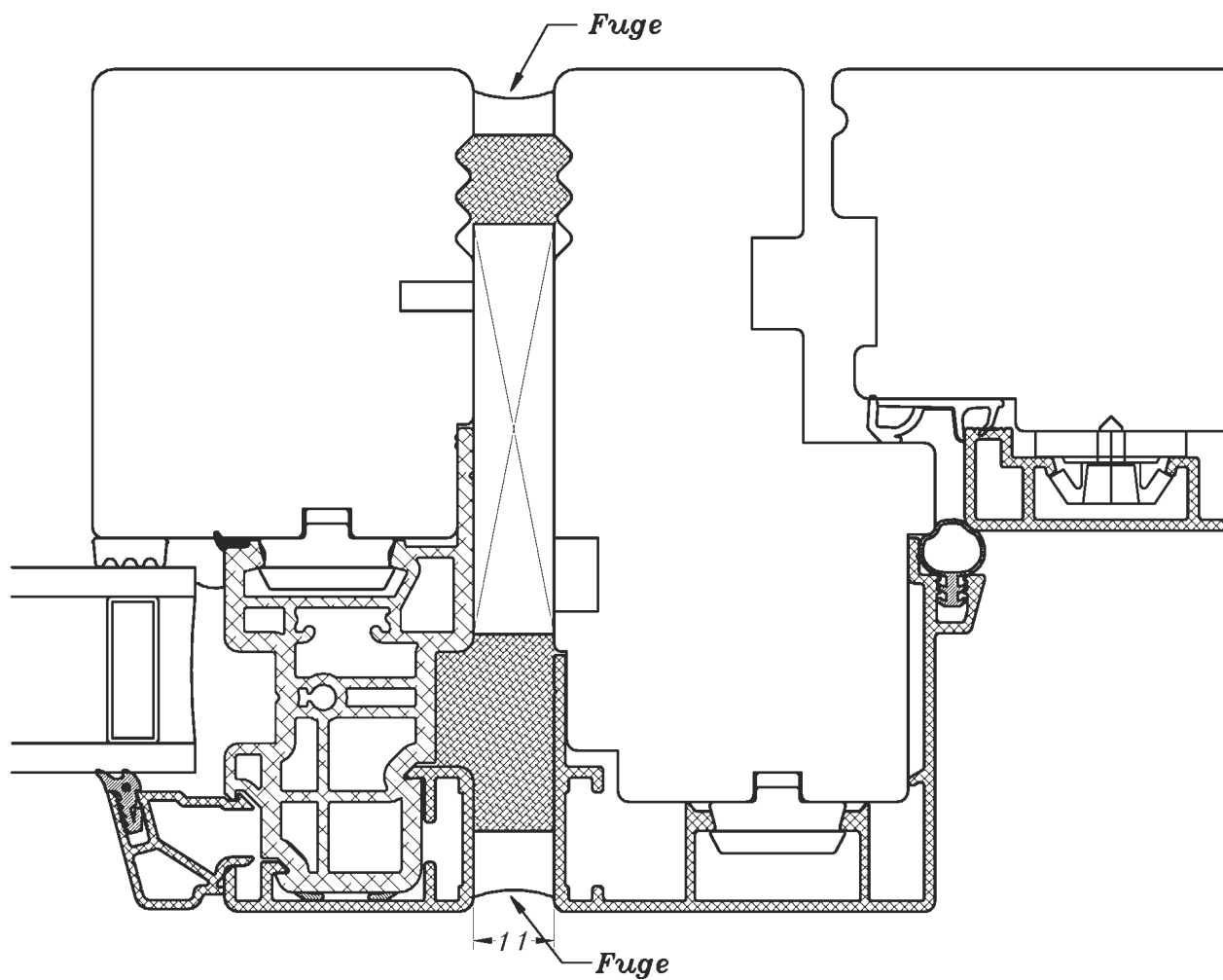
 <p>STM Vinduer A/S Kassebøllevej 3 5900 Rudkøbing</p> <p>Tlf.: 63 51 16 09 post@stmvinduer.dk www.stmvinduer.dk</p>	Type:	Tinium 2+	Tegn. nr.	DS-041A
	Emne:	Vandret element-samling af indadgående og udadgående karm	Målskala	1 : 1
			Dato	06.04.2011
			Rev. nr. / Dato	/
			Int.	LM
© STM Vinduer A/S. This material is the property of and copyright protected by STM Vinduer A/S				



STM Vinduer A/S
 Kassebøllevej 3
 5900 Rudkøbing
 Tlf.: 63 51 16 09
 post@stmvinduer.dk
 www.stmvinduer.dk

Type:	Tinium 2+	Tegn. nr.	DS-045A
Emne:	Lodret element-samling	Målskala	1 : 1
		Dato	21.03.2011
		Rev. nr. / Dato	/
		Int.	LM

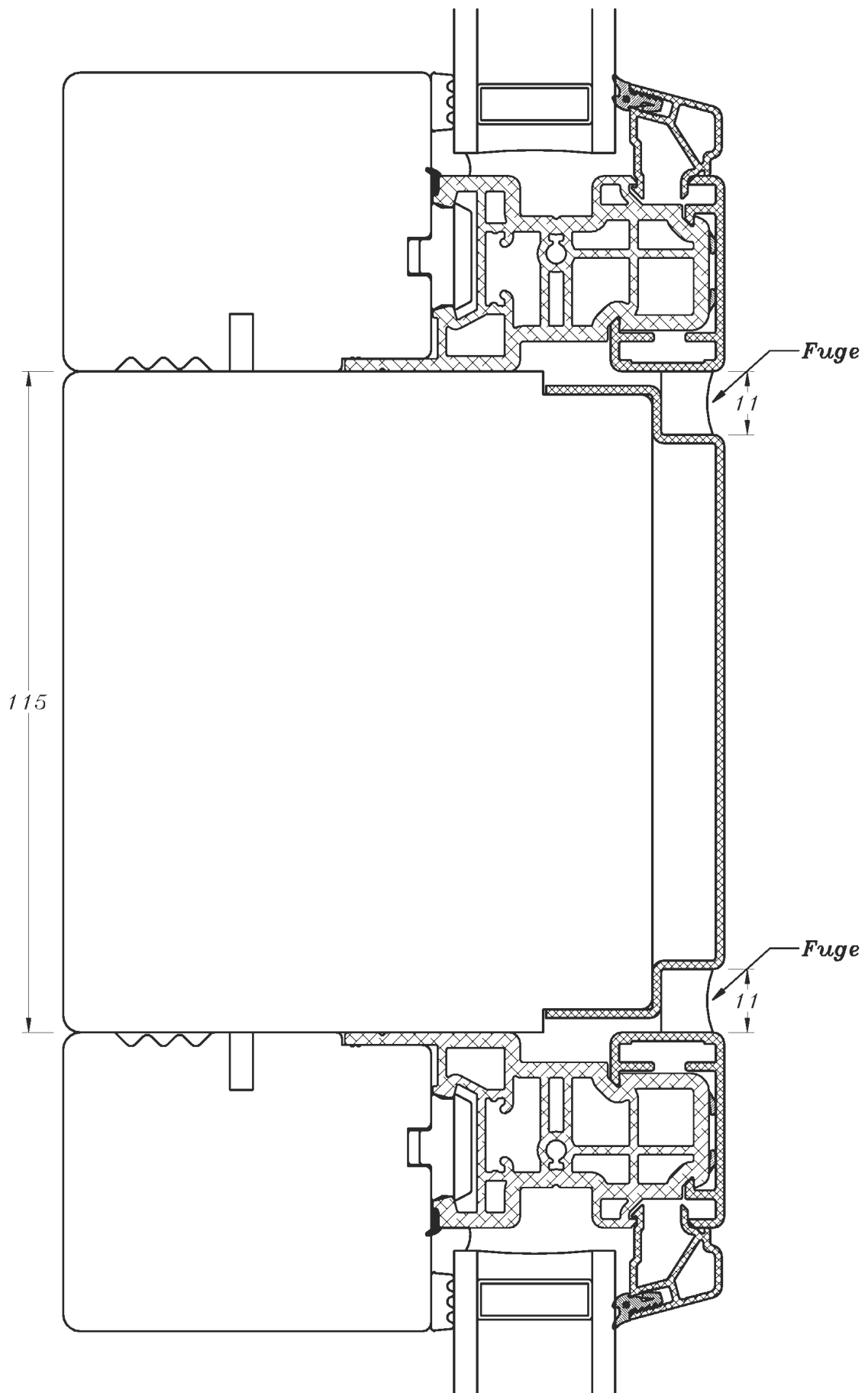
© STM Vinduer A/S. This material is the property of and copyright protected by STM Vinduer A/S




STM Vinduer A/S
 Kassebøllevvej 3
 5900 Rudkøbing
 Tlf.: 63 51 16 09
 post@stmvinduer.dk
 www.stmvinduer.dk

Type:	Tinium 2+	Tegn. nr.	DS-046A
Emne:	Lodret element-samling af indadgående og udadgående karm	Målskala	1 : 1
		Dato	06.04.2011
		Rev. nr. / Dato	/
		Int.	LM

© STM Vinduer A/S. This material is the property of and copyright protected by STM Vinduer A/S



 <p>STM Vinduer A/S Kassebøllevvej 3 5900 Rudkøbing Tlf.: 63 51 16 09 post@stmvinduer.dk www.stmvinduer.dk</p>	Type:	Tinium 2+	Tegn. nr.	DS-050A
	Emne:	Lodret element-samling med stolpe	Målskala	1 : 1
			Dato	01.01.2011
			Rev. nr. / Dato	/
			Int.	LM
© STM Vinduer A/S. This material is the property of and copyright protected by STM Vinduer A/S				